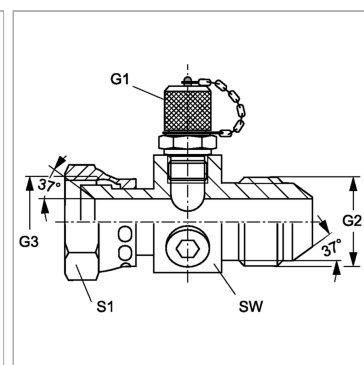


### Характеристики

<b>Конструкция</b>	Т-образная форма
<b>Модель</b>	Адаптер для испытательного соединения
<b>Соединение 1</b>	Измерительное соединение M 16 x 2
<b>Форма уплотнения 2</b>	Внутренний конус 74°
<b>Соединение 2</b>	Гаечная резьба UN/UNF
<b>Форма уплотнения 3</b>	Наружный конус 74°
<b>Температура min.</b>	-20 °C
<b>Температура макс.</b>	100 °C
<b>Материал</b>	Сталь
<b>Защита поверхности</b>	Гальваническое покрытие
<b>Соединение 3</b>	Наружная резьба UN/UNF



### Информация о продукте

<b>G1</b>	M 16 x 2
<b>G2 + G3</b>	1/2"-20 UNF
<b>Макс. рабочее давление</b>	420 bar

<b>Макс. рабочее давление</b>	420 bar
<b>SW</b>	36 mm
<b>S1</b>	17

### Комплект поставки

С колпачком