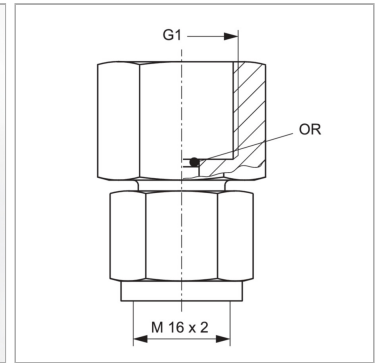


### Характеристики

<b>Модель</b>	Непосредственные соединения для манометра
<b>Форма уплотнения 1</b>	Уплотнение кольцом круглого сечения
<b>Соединение 1</b>	Внутренняя резьба BSP, цилиндрическая
<b>Соединение 2</b>	Метрическая гаечная резьба M 16 x 2
<b>Температура min.</b>	-20 °C
<b>Температура макс.</b>	100 °C
<b>Материал</b>	нержавеющая сталь



### Информация о продукте

<b>G1</b>	G 1/4" -19
<b>Кольцо круглого сечения</b>	5,0 x 1,5

<b>Кольцо круглого сечения</b>	5,0 x 1,5
<b>Макс. рабочее давление</b>	630 bar

### Комплект поставки

с кольцом круглого сечения