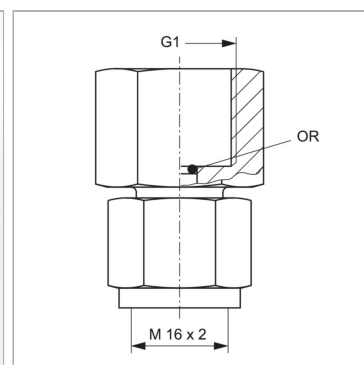


Характеристики

| | |
|---------------------------|---|
| Модель | Непосредственные соединения для манометра |
| Форма уплотнения 1 | Уплотнение кольцом круглого сечения |
| Соединение 1 | Внутренняя резьба BSP, цилиндрическая |
| Соединение 2 | Метрическая гаечная резьба M 16 x 2 |
| Температура min. | -20 °C |
| Температура макс. | 100 °C |
| Материал | нержавеющая сталь |



Информация о продукте

| | | | |
|--------------------------------|------------|--------------------------------|-----------|
| G1 | G 1/2" -14 | Кольцо круглого сечения | 9,0 x 1,8 |
| Кольцо круглого сечения | 9,0 x 1,8 | Макс. рабочее давление | 630 bar |

Комплект поставки

с кольцом круглого сечения