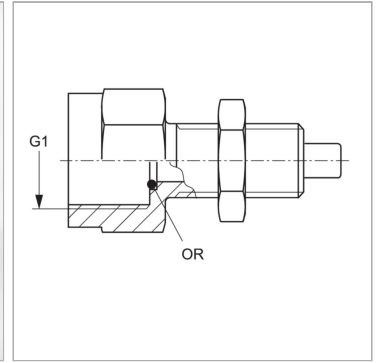


Характеристики

Модель	Навинчиваемый штуцер с измерительным соединением
Форма уплотнения 1	Уплотнение кольцом круглого сечения
Соединение 1	Внутренняя резьба BSP, цилиндрическая
Соединение 2	Измерительное соединение M 16 x 2
Дополнение к модели	для крепления переборочной стенки
Температура min.	-20 °C
Температура макс.	100 °C
Материал	нержавеющая сталь



Информация о продукте

G1	G 1/4" -19
Кольцо круглого сечения	5,0 x 1,5

Кольцо круглого сечения	5,0 x 1,5
Макс. рабочее давление	630 bar

Комплект поставки

с контргайкой и кольцом круглого сечения