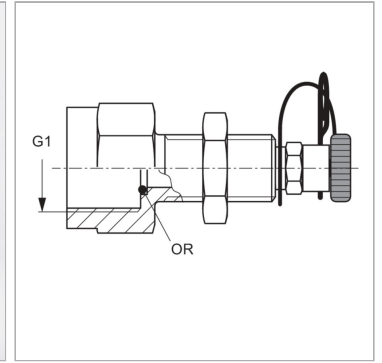


### Характеристики

<b>Модель</b>	Навинчиваемый штуцер с измерительным соединением
<b>Форма уплотнения 1</b>	Уплотнение кольцом круглого сечения
<b>Соединение 1</b>	Внутренняя резьба BSP, цилиндрическая
<b>Соединение 2</b>	Вставное соединение для измерительной техники
<b>Дополнение к модели</b>	для крепления переборочной стенки
<b>Температура min.</b>	-20 °C
<b>Температура макс.</b>	100 °C
<b>Материал</b>	Сталь
<b>Защита поверхности</b>	Гальваническое покрытие



### Информация о продукте

<b>G1</b>	G 1/2" -14
<b>Кольцо круглого сечения</b>	9,0 x 1,8

<b>Кольцо круглого сечения</b>	9,0 x 1,8
<b>Макс. рабочее давление</b>	400 bar

### Комплект поставки

с контргайкой и кольцом круглого сечения