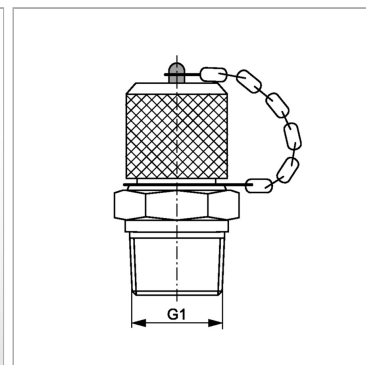


Характеристики

Модель	Ввертный штуцер с измерительным соединением
Форма уплотнения 1	Резьбовое уплотнение
Соединение 1	Наружная резьба BSPT, коническая
Соединение 2	Измерительное соединение S 12,65 x 1,5
Температура min.	-25 °C
Температура макс.	100 °C
Материал	Сталь
Защита поверхности	Гальваническое покрытие



Информация о продукте

G1	R 1/8" K
-----------	----------

Макс. рабочее давление	400 bar
-------------------------------	---------

Комплект поставки

С колпачком