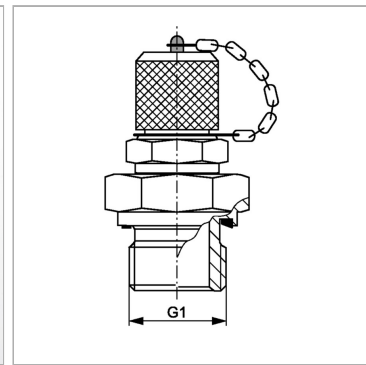


Характеристики

Модель	Ввертный штуцер с измерительным соединением
Форма уплотнения 1	Форма E
Соединение 1	Наружная резьба BSP, цилиндрическая
Соединение 2	Измерительное соединение M 16 x 1,5
Температура min.	-20 °C
Температура макс.	100 °C
Материал	Сталь
Защита поверхности	Гальваническое покрытие



Информация о продукте

G1 G 1/4" -19

Макс. рабочее давление 630 bar

Комплект поставки

С колпачком