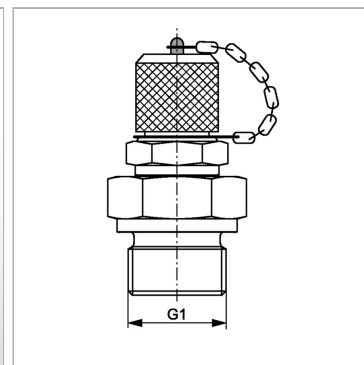


Характеристики

Модель	Ввертный штуцер с измерительным соединением
Форма уплотнения 1	Форма В
Соединение 1	Наружная резьба BSP, цилиндрическая
Соединение 2	Измерительное соединение M 16 x 2
Температура min.	-25 °C
Температура макс.	100 °C
Материал	Сталь
Защита поверхности	Гальваническое покрытие



Информация о продукте

G1	G 1.1/2" -11
-----------	--------------

Макс. рабочее давление	250 bar
-------------------------------	---------

Комплект поставки

С колпачком