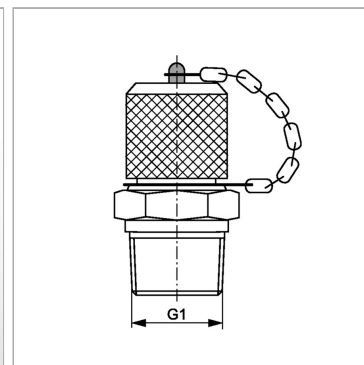


Характеристики

Модель	Ввертный штуцер с измерительным соединением
Форма уплотнения 1	Резьбовое уплотнение
Соединение 1	Наружная резьба NPT
Соединение 2	Измерительное соединение M 16 x 2
Температура min.	-20 °C
Температура макс.	100 °C
Материал	Сталь
Защита поверхности	Гальваническое покрытие



Информация о продукте

G1	1/8" -27 NPT
-----------	--------------

Макс. рабочее давление	400 bar
-------------------------------	---------

Комплект поставки

С колпачком