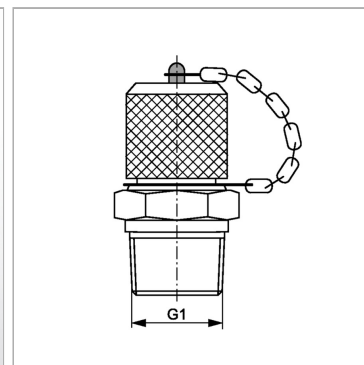


### Характеристики

<b>Модель</b>	Ввертный штуцер с измерительным соединением
<b>Форма уплотнения 1</b>	Резьбовое уплотнение
<b>Соединение 1</b>	Наружная резьба NPT
<b>Соединение 2</b>	Измерительное соединение M 16 x 2
<b>Температура min.</b>	-20 °C
<b>Температура макс.</b>	100 °C
<b>Материал</b>	нержавеющая сталь



### Информация о продукте

<b>G1</b>	1/4" -18 NPT
-----------	--------------

<b>Макс. рабочее давление</b>	630 bar
-------------------------------	---------

### Комплект поставки

С колпачком