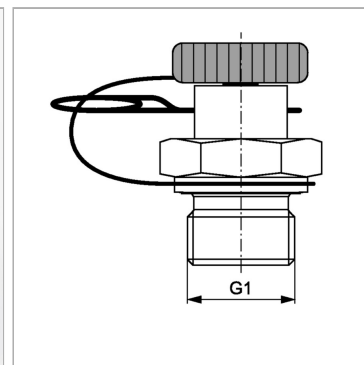


Характеристики

Модель	Ввертный штуцер с измерительным соединением
Форма уплотнения 1	Форма В
Соединение 1	Метрическая наружная резьба, цилиндрическая
Соединение 2	Вставное соединение для измерительной техники
Температура min.	-20 °C
Температура макс.	100 °C
Материал	Сталь
Защита поверхности	Гальваническое покрытие



Информация о продукте

G1	M 26 x 1,5	Макс. рабочее давление	400 bar
-----------	------------	-------------------------------	---------

Комплект поставки

с глухим штекером и фиксирующим штифтом