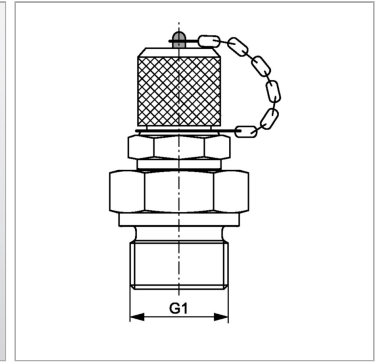


Характеристики

Модель	Ввертный штуцер с измерительным соединением
Форма уплотнения 1	Форма В
Соединение 1	Метрическая наружная резьба, цилиндрическая
Соединение 2	Измерительное соединение M 16 x 2
Температура min.	-20 °C
Температура макс.	100 °C
Материал	Сталь
Защита поверхности	Гальваническое покрытие



Информация о продукте

G1 M 20 x 1.5

Макс. рабочее давление

400 bar

Комплект поставки

С колпачком