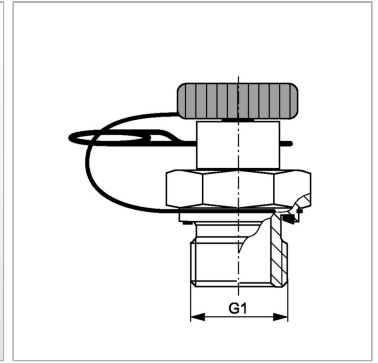


Характеристики

| | |
|---------------------------|---|
| Модель | Ввертный штуцер с измерительным соединением |
| Форма уплотнения 1 | Форма E |
| Соединение 1 | Метрическая наружная резьба, цилиндрическая |
| Соединение 2 | Вставное соединение для измерительной техники |
| Температура min. | -20 °C |
| Температура макс. | 100 °C |
| Материал | Сталь |
| Защита поверхности | Гальваническое покрытие |



Информация о продукте

| | |
|-----------|------------|
| G1 | M 14 x 1.5 |
|-----------|------------|

| | |
|-------------------------------|---------|
| Макс. рабочее давление | 400 bar |
|-------------------------------|---------|

Комплект поставки

с глухим штекером и фиксирующим штифтом