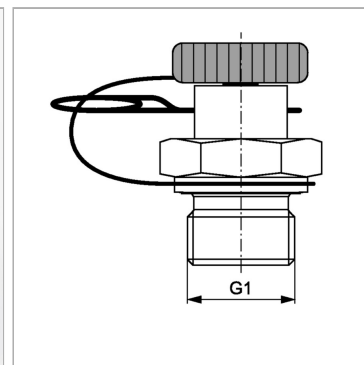


### Характеристики

<b>Модель</b>	Ввертный штуцер с измерительным соединением
<b>Форма уплотнения 1</b>	Форма В
<b>Соединение 1</b>	Метрическая наружная резьба, цилиндрическая
<b>Соединение 2</b>	Вставное соединение для измерительной техники
<b>Температура min.</b>	-20 °C
<b>Температура макс.</b>	100 °C
<b>Материал</b>	Сталь
<b>Защита поверхности</b>	Гальваническое покрытие



### Информация о продукте

<b>G1</b>	M 12 x 1,5
-----------	------------

<b>Макс. рабочее давление</b>	400 bar
-------------------------------	---------

### Комплект поставки

с глухим штекером и фиксирующим штифтом