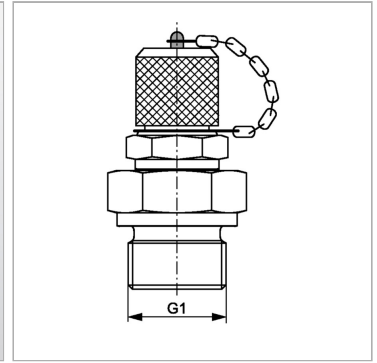


Характеристики

| | |
|---------------------------|---|
| Модель | Ввертный штуцер с измерительным соединением |
| Форма уплотнения 1 | Форма В |
| Соединение 1 | Метрическая наружная резьба, цилиндрическая |
| Соединение 2 | Измерительное соединение M 16 x 2 |
| Температура min. | -20 °C |
| Температура макс. | 100 °C |
| Материал | Сталь |
| Защита поверхности | Гальваническое покрытие |



Информация о продукте

| | |
|-----------|----------|
| G1 | M 10 x 1 |
|-----------|----------|

| | |
|-------------------------------|---------|
| Макс. рабочее давление | 400 bar |
|-------------------------------|---------|

Комплект поставки

С колпачком