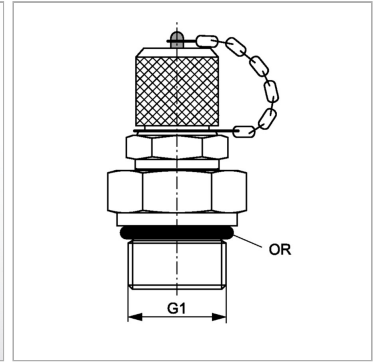


### Характеристики

<b>Модель</b>	Ввертный штуцер с измерительным соединением
<b>Форма уплотнения 1</b>	Уплотнение ввертного штуцера кольцом круглого сечения
<b>Соединение 1</b>	Метрическая наружная резьба, цилиндрическая
<b>Соединение 2</b>	Измерительное соединение M 16 x 1,5
<b>Температура min.</b>	-20 °C
<b>Температура макс.</b>	100 °C
<b>Материал</b>	нержавеющая сталь



### Информация о продукте

<b>G1</b>	M 10 x 1	<b>Кольцо круглого сечения</b>	8,0 x 1,5
<b>Кольцо круглого сечения</b>	8,0 x 1,5	<b>Макс. рабочее давление</b>	630 bar

### Комплект поставки

С колпачком