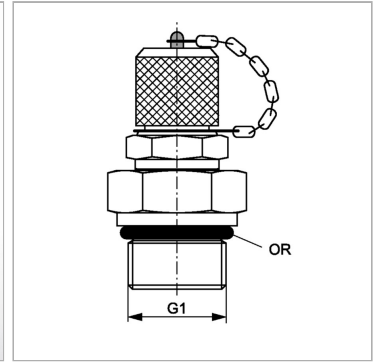


Характеристики

Модель	Ввертный штуцер с измерительным соединением
Форма уплотнения 1	Уплотнение ввертного штуцера кольцом круглого сечения
Соединение 1	Метрическая наружная резьба, цилиндрическая
Соединение 2	Измерительное соединение M 16 x 1,5
Температура min.	-20 °C
Температура макс.	100 °C
Материал	Сталь
Защита поверхности	Гальваническое покрытие



Информация о продукте

G1	M 10 x 1
Кольцо круглого сечения	8,0 x 1,5

Кольцо круглого сечения	8,0 x 1,5
Макс. рабочее давление	630 bar

Комплект поставки

С колпачком