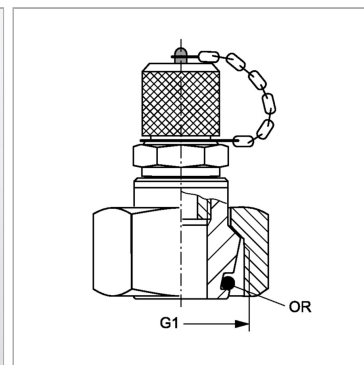


### Характеристики

<b>Форма уплотнения 1</b>	Наружный конус 24° с кольцом круглого сечения
<b>Соединение 1</b>	Метрическая гаечная резьба
<b>Соединение 2</b>	Измерительное соединение M 16 x 2
<b>Модель</b>	Измерительное соединение с уплотнительной головкой 24° (DKO)
<b>Норма</b>	ISO 8434-1
<b>Серия</b>	легкая и тяжелая серия
<b>Температура min.</b>	-20 °C
<b>Температура макс.</b>	100 °C
<b>Материал</b>	нержавеющая сталь



### Информация о продукте

<b>Серия</b>	S
<b>Кольцо круглого сечения</b>	16,3 x 2,4
<b>G1</b>	M 30 x 2

<b>G1</b>	M 30 x 2
<b>Наружный Ø трубы</b>	20 mm
<b>Макс. рабочее давление</b>	400 bar

Серия: LL = очень легкая; L = легкая; S = тяжелая

### Указания

Указания по монтажу, установке, нагрузке давлением и допустимым рабочим температурам представлены в технической информации для резьбовых трубных соединений.

### Комплект поставки

С колпачком