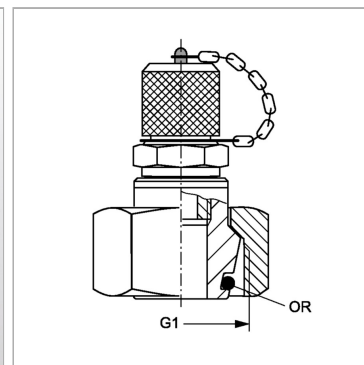


Характеристики

Форма уплотнения 1	Наружный конус 24° с кольцом круглого сечения
Соединение 1	Метрическая гаечная резьба
Соединение 2	Измерительное соединение M 16 x 2
Модель	Измерительное соединение с уплотнительной головкой 24° (DKO)
Норма	ISO 8434-1
Серия	легкая и тяжелая серия
Температура min.	-20 °C
Температура макс.	100 °C
Материал	Сталь
Защита поверхности	Гальваническое покрытие



Информация о продукте

Серия	S
Кольцо круглого сечения	12,0 x 2,0
G1	M 24 x 1,5

G1	M 24 x 1,5
Наружный Ø трубы	16 mm
Макс. рабочее давление	400 bar

Серия: LL = очень легкая; L = легкая; S = тяжелая

Указания

Указания по монтажу, установке, нагрузке давлением и допустимым рабочим температурам представлены в технической информации для резьбовых трубных соединений.

Комплект поставки

С колпачком