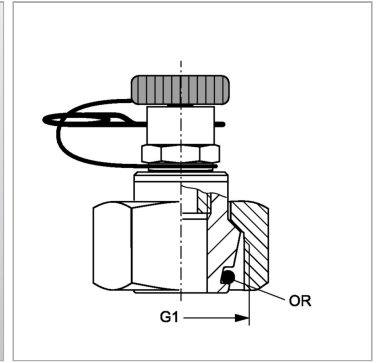


### Характеристики

|                           |  |
|---------------------------|--|
| <b>Форма уплотнения 1</b> | Наружный конус 24° с кольцом круглого сечения                |
| <b>Соединение 1</b>       | Метрическая гаечная резьба                                   |
| <b>Соединение 2</b>       | Вставное соединение для измерительной техники                |
| <b>Модель</b>             | Измерительное соединение с уплотнительной головкой 24° (DKO) |
| <b>Норма</b>              | ISO 8434-1   |
| <b>Серия</b>              | легкая и тяжелая серия                                       |
| <b>Температура min.</b>   | -20 °C   |
| <b>Температура макс.</b>  | 100 °C   |
| <b>Материал</b>           | Сталь  |
| <b>Защита поверхности</b> | Гальваническое покрытие                                      |



### Информация о продукте

|                                |            |
|--------------------------------|------------|
| <b>Серия</b>                   | S          |
| <b>Кольцо круглого сечения</b> | 6,0 x 1,5  |
| <b>G1</b>                      | M 14 x 1,5 |

|                               |            |
|-------------------------------|------------|
| <b>G1</b>                     | M 14 x 1,5 |
| <b>Наружный Ø трубы</b>       | 6 mm       |
| <b>Макс. рабочее давление</b> | 400 bar    |

Серия: LL = очень легкая; L = легкая; S = тяжелая

### Указания

Указания по монтажу, установке, нагрузке давлением и допустимым рабочим температурам представлены в технической информации для резьбовых трубных соединений.

### Комплект поставки

с глухим штекером и фиксирующим штифтом