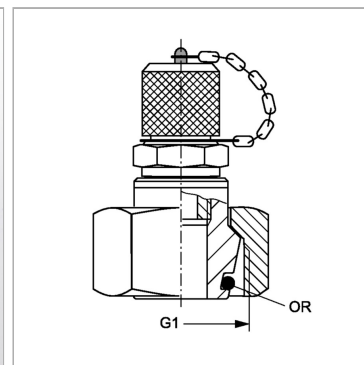


Характеристики

| | |
|---------------------------|--|
| Форма уплотнения 1 | Наружный конус 24° с кольцом круглого сечения |
| Соединение 1 | Метрическая гаечная резьба |
| Соединение 2 | Измерительное соединение M 16 x 1,5 |
| Модель | Измерительное соединение с уплотнительной головкой 24° (DKO) |
| Норма | ISO 8434-1 |
| Серия | легкая и тяжелая серия |
| Температура min. | -20 °C |
| Температура макс. | 100 °C |
| Материал | Сталь |
| Защита поверхности | Гальваническое покрытие |



Информация о продукте

| | |
|--------------------------------|------------|
| Серия | L |
| Кольцо круглого сечения | 4,0 x 1,5 |
| G1 | M 12 x 1,5 |

| | |
|-------------------------------|------------|
| G1 | M 12 x 1,5 |
| Наружный Ø трубы | 6 mm |
| Макс. рабочее давление | 315 bar |

Серия: LL = очень легкая; L = легкая; S = тяжелая

Указания

Указания по монтажу, установке, нагрузке давлением и допустимым рабочим температурам представлены в технической информации для резьбовых трубных соединений.

Комплект поставки

С колпачком