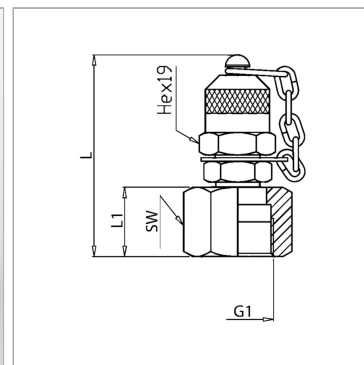


### Характеристики

|                           |   |
|---------------------------|---|
| <b>Применение</b>         | Messanschluss ORFS mit Drehmutter UN/UNF/UNS. Flachstirn ohne O-ring. |
| <b>Форма уплотнения 1</b> | ORFS mit Drehmutter UN/UNF/UNS  |
| <b>Соединение 1</b>       | Гаечная резьба ORFS   |
| <b>Соединение 2</b>       | Измерительное соединение M 16 x 2                                     |
| <b>Норма</b>              | ISO 8434-3  |
| <b>Температура min.</b>   | -20 °C  |
| <b>Температура макс.</b>  | 100 °C  |
| <b>Материал</b>           | Сталь   |
| <b>Защита поверхности</b> | galvanised Cr-VI-free   |



### Информация о продукте

|                               |                |
|-------------------------------|----------------|
| <b>G1</b>                     | 1.7/16" -12 UN |
| <b>Макс. рабочее давление</b> | 400 bar        |
| <b>L</b>                      | 68 mm          |

|           |       |
|-----------|-------|
| <b>L</b>  | 68 mm |
| <b>L1</b> | 28 mm |
| <b>SW</b> | 19 mm |

### Указания

Hinweise zur Montage, Einbau, Druckbelastung und zulässige Betriebstemperaturen entnehmen Sie bitte den technischen Informationen für Rohrverschraubungen.

### Комплект поставки

С колпачком