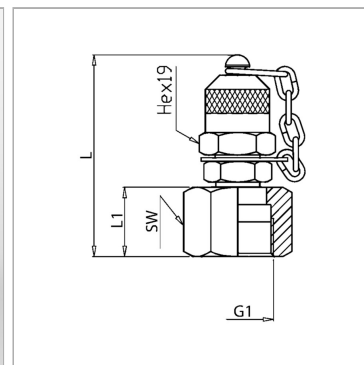


Характеристики

Применение	Messanschluss ORFS mit Drehmutter UN/UNF/UNS. Flachstirn ohne O-ring.
Форма уплотнения 1	ORFS mit Drehmutter UN/UNF/UNS
Соединение 1	Гаечная резьба ORFS
Соединение 2	Измерительное соединение M 16 x 2
Норма	ISO 8434-3
Температура min.	-20 °C
Температура макс.	100 °C
Материал	Сталь
Защита поверхности	galvanised Cr-VI-free



Информация о продукте

G1	13/16" -16 UN
Макс. рабочее давление	400 bar
L	59 mm

L	59 mm
L1	20 mm
SW	36 mm

Указания

Hinweise zur Montage, Einbau, Druckbelastung und zulässige Betriebstemperaturen entnehmen Sie bitte den technischen Informationen für Rohrverschraubungen.

Комплект поставки

С колпачком