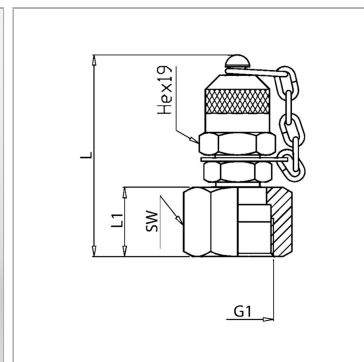


### Характеристики

<b>Применение</b>	Messanschluss ORFS mit Drehmutter UN/UNF/UNS. Flachstirn ohne O-ring.
<b>Форма уплотнения 1</b>	ORFS mit Drehmutter UN/UNF/UNS
<b>Соединение 1</b>	Гаечная резьба ORFS
<b>Соединение 2</b>	Измерительное соединение M 16 x 2
<b>Норма</b>	ISO 8434-3
<b>Температура min.</b>	-20 °C
<b>Температура макс.</b>	100 °C
<b>Материал</b>	Сталь
<b>Защита поверхности</b>	galvanised Cr-VI-free



### Информация о продукте

<b>G1</b>	1 1/16" -16 UN
<b>Макс. рабочее давление</b>	400 bar
<b>L</b>	61 mm

<b>L</b>	61 mm
<b>L1</b>	17 mm
<b>SW</b>	41 mm

### Указания

Hinweise zur Montage, Einbau, Druckbelastung und zulässige Betriebstemperaturen entnehmen Sie bitte den technischen Informationen für Rohrverschraubungen.

### Комплект поставки

С колпачком