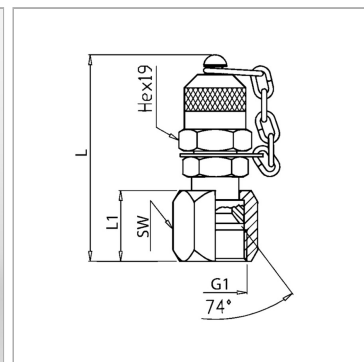


### Характеристики

<b>Форма уплотнения 1</b>	Innenkonus JIC 37°
<b>Соединение 1</b>	Гаечная резьба UN/UNF
<b>Соединение 2</b>	Измерительное соединение M 16 x 2
<b>Норма</b>	ISO 8434-2
<b>Температура min.</b>	-20 °C
<b>Температура макс.</b>	100 °C
<b>Материал</b>	Сталь
<b>Защита поверхности</b>	galvanised Cr-VI-free



### Информация о продукте

<b>G1</b>	1.7/8" -12 UN
<b>Макс. рабочее давление</b>	140 bar
<b>L</b>	84 mm

<b>L</b>	84 mm
<b>L1</b>	36 mm
<b>SW</b>	60 mm

### Указания

Hinweise zur Montage, Einbau, Druckbelastung und zulässige Betriebstemperaturen entnehmen Sie bitte den technischen Informationen für Rohrverschraubungen.

### Описание

Messanschluss mit Innenkonus JIC 37°, Innengewinde UN/UNF in einteiligem Gehäuse bzw. mit Drehmutter.

### Комплект поставки

С колпачком