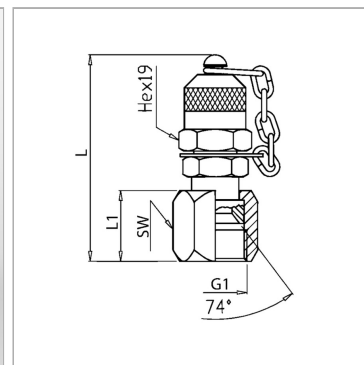


Характеристики

Форма уплотнения 1	Innenkonus JIC 37°
Соединение 1	Гаечная резьба UN/UNF
Соединение 2	Измерительное соединение M 16 x 2
Норма	ISO 8434-2
Температура min.	-20 °C
Температура макс.	100 °C
Материал	Сталь
Защита поверхности	galvanised Cr-VI-free



Информация о продукте

G1	1.1/16" -12 UN
Макс. рабочее давление	240 bar
L	71 mm

L	71 mm
L1	26 mm
SW	32 mm

Указания

Hinweise zur Montage, Einbau, Druckbelastung und zulässige Betriebstemperaturen entnehmen Sie bitte den technischen Informationen für Rohrverschraubungen.

Описание

Messanschluss mit Innenkonus JIC 37°, Innengewinde UN/UNF in einteiligem Gehäuse bzw. mit Drehmutter.

Комплект поставки

С колпачком