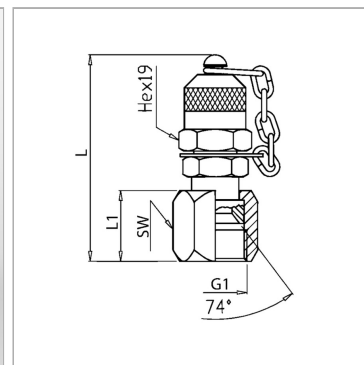


Характеристики

| | |
|---------------------------|-----------------------------------|
| Форма уплотнения 1 | Innenkonus JIC 37° |
| Соединение 1 | Гаечная резьба UN/UNF |
| Соединение 2 | Измерительное соединение M 16 x 2 |
| Норма | ISO 8434-2 |
| Температура min. | -20 °C |
| Температура макс. | 100 °C |
| Материал | Сталь |
| Защита поверхности | galvanised Cr-VI-free |



Информация о продукте

| | |
|-------------------------------|-------------|
| G1 | 1/2"-20 UNF |
| Макс. рабочее давление | 350 bar |
| L | 55 mm |

| | |
|-----------|-------|
| L | 55 mm |
| L1 | 24 mm |
| SW | 19 mm |

Указания

Hinweise zur Montage, Einbau, Druckbelastung und zulässige Betriebstemperaturen entnehmen Sie bitte den technischen Informationen für Rohrverschraubungen.

Описание

Messanschluss mit Innenkonus JIC 37°, Innengewinde UN/UNF in einteiligem Gehäuse bzw. mit Drehmutter.

Комплект поставки

С колпачком