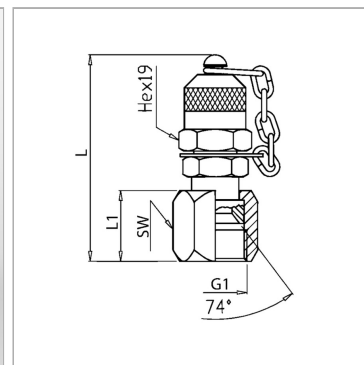


Характеристики

Форма уплотнения 1	Innenkonus JIC 37°
Соединение 1	Гаечная резьба UN/UNF
Соединение 2	Измерительное соединение M 16 x 2
Норма	ISO 8434-2
Температура min.	-20 °C
Температура макс.	100 °C
Материал	Сталь
Защита поверхности	galvanised Cr-VI-free



Информация о продукте

G1	7/16"-20 UNF
Макс. рабочее давление	350 bar
L	49 mm

L	49 mm
L1	18 mm
SW	17 mm

Указания

Hinweise zur Montage, Einbau, Druckbelastung und zulässige Betriebstemperaturen entnehmen Sie bitte den technischen Informationen für Rohrverschraubungen.

Описание

Messanschluss mit Innenkonus JIC 37°, Innengewinde UN/UNF in einteiligem Gehäuse bzw. mit Drehmutter.

Комплект поставки

С колпачком