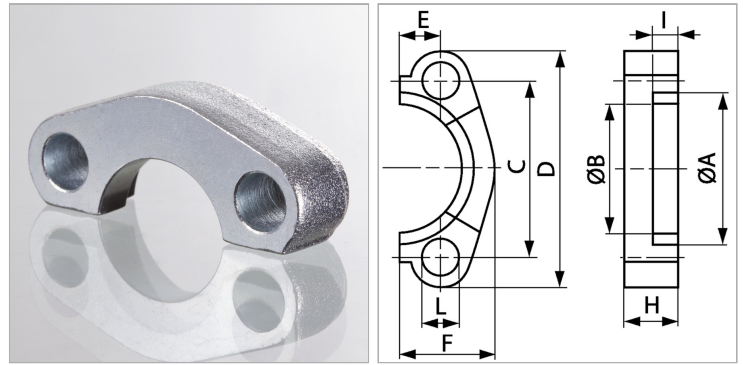


### Характеристики

<b>Модель</b>	Полуфланец SAE
<b>Дополнение к модели</b>	Плоские
<b>Конструкция</b>	прямые
<b>Норма</b>	SAE J 518 C ISO 6162
<b>Крепление</b>	Отверстие под винт
<b>Серия давления</b>	6000 psi
<b>Материал</b>	Сталь С 60
<b>Защита поверхности</b>	Гальваническое покрытие



### Информация о продукте

<b>PВ</b>	420 bar
<b>Типоразмер</b>	1.1/2"
<b>М метр.</b>	M 16 x 55
<b>С</b>	79.3 mm
<b>I</b>	12 mm
<b>М unc</b>	5/8" x 2"
<b>A</b>	64.3 mm

<b>A</b>	64.3 mm
<b>D</b>	107 mm
<b>L</b>	17 mm
<b>H</b>	30 mm
<b>F</b>	47.7 mm
<b>E</b>	18.25 mm
<b>B</b>	51.6 mm

*PВ = макс. Рабочее давление (бар)*

### Указания

Рекомендуемые винты приводятся в столбцах М (метр) или М (unc).

### Комплект поставки

Только фланец