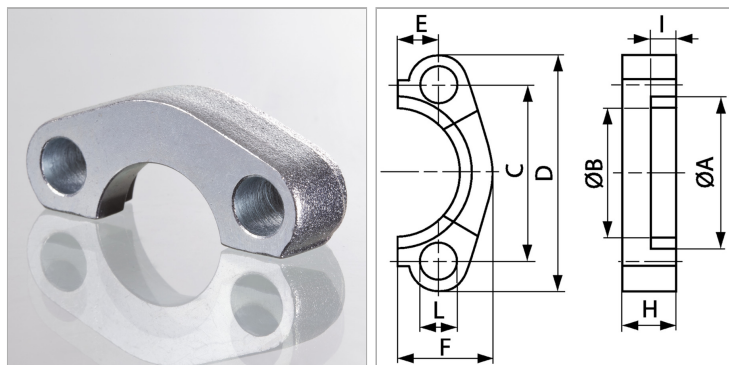


Характеристики

Модель	Полуфланец SAE
Дополнение к модели	Плоские
Конструкция	прямые
Норма	SAE J 518 C ISO 6162
Крепление	Отверстие под винт
Серия давления	6000 psi
Материал	Сталь С 60
Защита поверхности	Гальваническое покрытие



Информация о продукте

PВ	420 bar
Типоразмер	1.1/4"
М метр.	М 14 x 45
С	66.6 mm
l	9.8 mm
A	54.8 mm
М unc	1/2" x 1.3/4"

M unc	1/2" x 1.3/4"
D	92 mm
L	15 mm
H	27 mm
F	38.7 mm
E	15.9 mm
B	44.5 mm

PВ = макс. Рабочее давление (бар)

Указания

Рекомендуемые винты приводятся в столбцах М (метр) или М (unc).

Комплект поставки

Только фланец