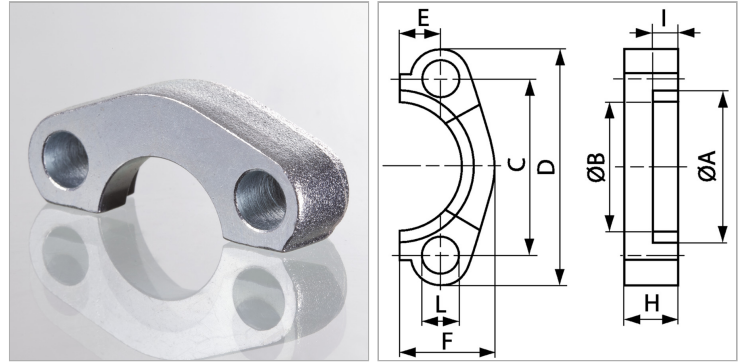


Характеристики

Модель	Полуфланец SAE
Дополнение к модели	Плоские
Конструкция	прямые
Норма	SAE J 518 C ISO 6162
Крепление	Отверстие под винт
Серия давления	6000 psi
Материал	Сталь С 60
Защита поверхности	Гальваническое покрытие



Информация о продукте

PВ	420 bar
Типоразмер	1"
М метр.	M 12 x 45
C	57.2 mm
I	9 mm
М unc	7/16" x 1.3/4"
A	48.4 mm

A	48.4 mm
D	78 mm
L	13 mm
H	25 mm
F	35.5 mm
E	13.9 mm
B	38.9 mm

PВ = макс. Рабочее давление (бар)

Указания

Рекомендуемые винты приводятся в столбцах М (метр) или М (unc).

Комплект поставки

Только фланец