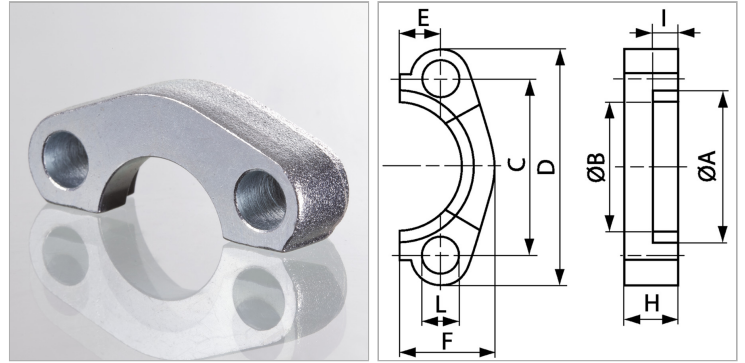


Характеристики

Модель	Полуфланец SAE
Дополнение к модели	Плоские
Конструкция	прямые
Норма	SAE J 518 C ISO 6162
Крепление	Отверстие под винт
Серия давления	6000 psi
Материал	Сталь С 60
Защита поверхности	Гальваническое покрытие



Информация о продукте

PВ	420 bar
Типоразмер	1/2"
М метр.	М 8 x 30
С	40.5 mm
l	7.2 mm
A	32.5 mm
M unc	5/16" x 1.1/4"

M unc	5/16" x 1.1/4"
D	56 mm
L	9 mm
H	16 mm
F	23.5 mm
E	9.1 mm
B	24.6 mm

PВ = макс. Рабочее давление (бар)

Указания

Рекомендуемые винты приводятся в столбцах М (метр) или М (unc).

Комплект поставки

Только фланец