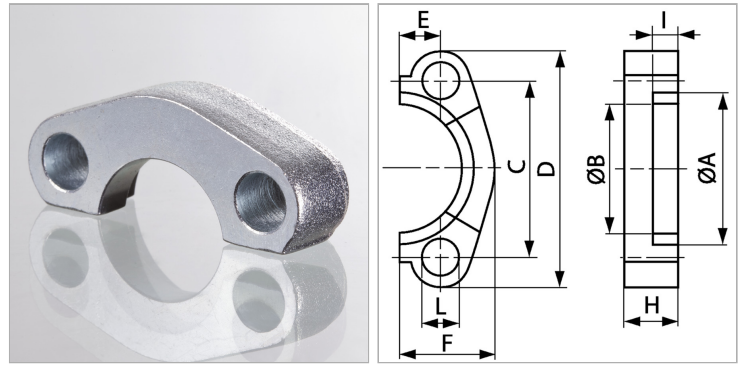


### Характеристики

<b>Модель</b>	Полуфланец SAE
<b>Дополнение к модели</b>	Плоские
<b>Конструкция</b>	прямые
<b>Норма</b>	SAE J 518 C ISO 6162
<b>Крепление</b>	Отверстие под винт
<b>Серия давления</b>	3000 psi
<b>Материал</b>	Сталь С 60
<b>Защита поверхности</b>	Гальваническое покрытие



### Информация о продукте

<b>PВ</b>	200 bar
<b>Типоразмер</b>	2"
<b>М метр.</b>	M 12 x 35
<b>C</b>	77.8 mm
<b>I</b>	9 mm
<b>М unc</b>	1/2" x 1.1/2"
<b>A</b>	72.2 mm

<b>A</b>	72.2 mm
<b>D</b>	102 mm
<b>L</b>	13 mm
<b>H</b>	16 mm
<b>F</b>	48.2 mm
<b>E</b>	21.4 mm
<b>B</b>	62.7 mm

*PВ = макс. Рабочее давление (бар)*

### Указания

Рекомендуемые винты приводятся в столбцах М (метр) или М (unc).

### Комплект поставки

Только фланец