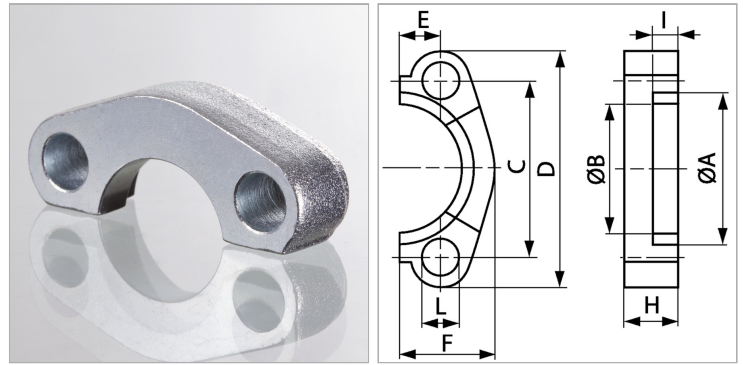


Характеристики

Модель	Полуфланец SAE
Дополнение к модели	Плоские
Конструкция	прямые
Норма	SAE J 518 C ISO 6162
Крепление	Отверстие под винт
Серия давления	3000 psi
Материал	Сталь С 60
Защита поверхности	Гальваническое покрытие



Информация о продукте

PВ	200 bar
Типоразмер	1.1/2"
М метр.	M 12 x 35
C	69.9 mm
I	7.5 mm
A	61.1 mm
M unc	1/2" x 1.1/2"

M unc	1/2" x 1.1/2"
D	94 mm
L	13 mm
H	16 mm
F	41.1 mm
E	17.9 mm
B	50.8 mm

PВ = макс. Рабочее давление (бар)

Указания

Рекомендуемые винты приводятся в столбцах М (метр) или М (unc).

Комплект поставки

Только фланец