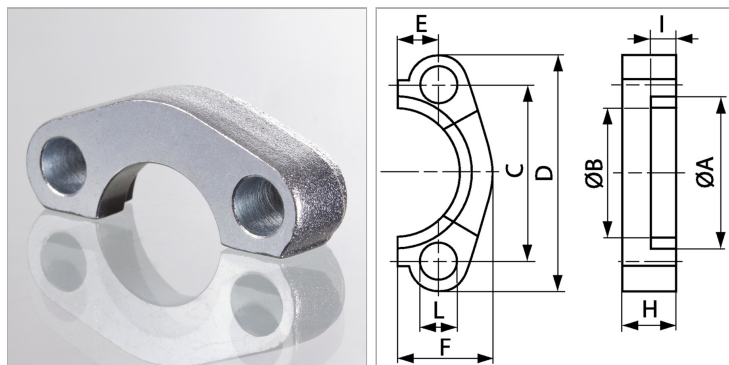


Характеристики

Модель	Полуфланец SAE
Дополнение к модели	Плоские
Конструкция	прямые
Норма	SAE J 518 C ISO 6162
Крепление	Отверстие под винт
Серия давления	3000 psi
Материал	Сталь С 60
Защита поверхности	Гальваническое покрытие



Информация о продукте

PВ	250 bar
Типоразмер	1.1/4"
М метр.	M 10 x 35
E	15.1 mm
C	58.7 mm
B	43.7 mm

I	7.5 mm
A	51.6 mm
D	79 mm
L	11 mm
H	16 mm
F	36.6 mm

PВ = макс. Рабочее давление (бар)

Указания

Рекомендуемые винты приводятся в столбцах М (метр) или М (унс).

Комплект поставки

Только фланец