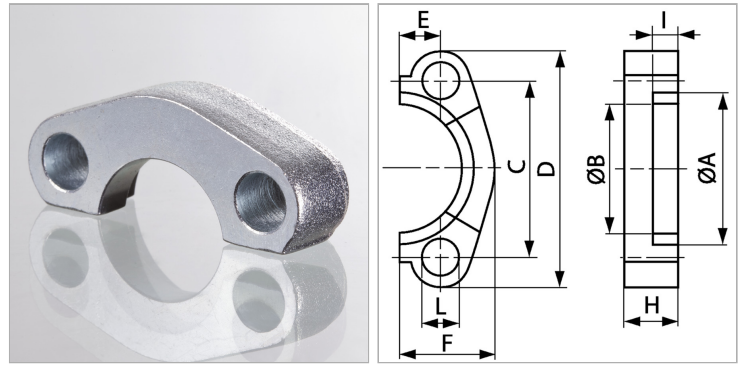


Характеристики

Модель	Полуфланец SAE
Дополнение к модели	Плоские
Конструкция	прямые
Норма	SAE J 518 C ISO 6162
Крепление	Отверстие под винт
Серия давления	3000 psi
Материал	Сталь С 60
Защита поверхности	Гальваническое покрытие



Информация о продукте

PВ	315 bar
Типоразмер	1"
М метр.	М 10 x 30
С	52.4 mm
l	7.5 mm
A	45.2 mm
М unc	3/8" x 1.1/4"

M unc	3/8" x 1.1/4"
D	70 mm
L	11 mm
H	16 mm
F	29.2 mm
E	13.1 mm
B	38.5 mm

PВ = макс. Рабочее давление (бар)

Указания

Рекомендуемые винты приводятся в столбцах М (метр) или М (unc).

Комплект поставки

Только фланец