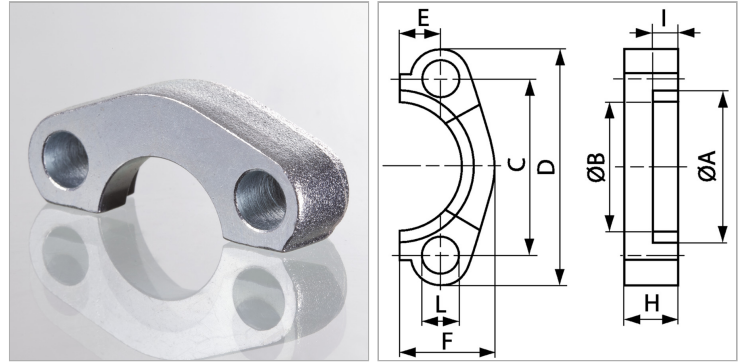


### Характеристики

<b>Модель</b>	Полуфланец SAE
<b>Дополнение к модели</b>	Плоские
<b>Конструкция</b>	прямые
<b>Норма</b>	SAE J 518 C ISO 6162
<b>Крепление</b>	Отверстие под винт
<b>Серия давления</b>	3000 psi
<b>Материал</b>	Сталь С 60
<b>Защита поверхности</b>	Гальваническое покрытие



### Информация о продукте

<b>PВ</b>	350 bar
<b>Типоразмер</b>	3/4"
<b>М метр.</b>	M 10 x 30
<b>C</b>	47.6 mm
<b>I</b>	6.2 mm
<b>М unc</b>	3/8" x 1.1/4"
<b>A</b>	38.9 mm

<b>A</b>	38.9 mm
<b>D</b>	65 mm
<b>L</b>	11 mm
<b>H</b>	14 mm
<b>F</b>	25.9 mm
<b>E</b>	11.1 mm
<b>B</b>	32.1 mm

*PВ = макс. Рабочее давление (бар)*

### Указания

Рекомендуемые винты приводятся в столбцах М (метр) или М (unc).

### Комплект поставки

Только фланец