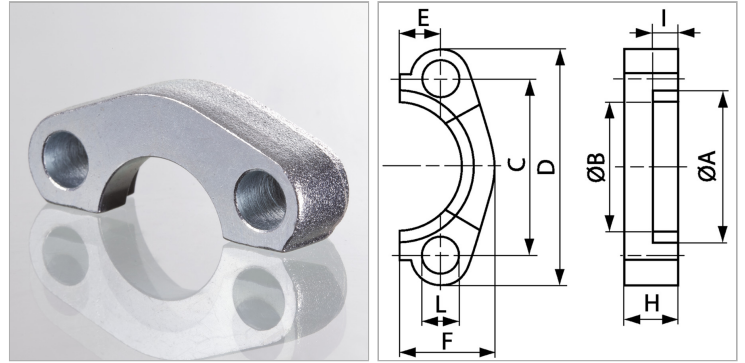


Характеристики

Модель	Полуфланец SAE
Дополнение к модели	Плоские
Конструкция	прямые
Норма	SAE J 518 C ISO 6162
Крепление	Отверстие под винт
Серия давления	3000 psi
Материал	Сталь С 60
Защита поверхности	Гальваническое покрытие



Информация о продукте

PВ	350 bar
Типоразмер	1/2"
М метр.	M 8 x 25
C	38.1 mm
I	6.2 mm
A	31 mm
M unc	5/16" x 1.1/4"

M unc	5/16" x 1.1/4"
D	54 mm
L	9 mm
H	13 mm
F	22.8 mm
E	8.7 mm
B	24.3 mm

PВ = макс. Рабочее давление (бар)

Указания

Рекомендуемые винты приводятся в столбцах М (метр) или М (unc).

Комплект поставки

Только фланец