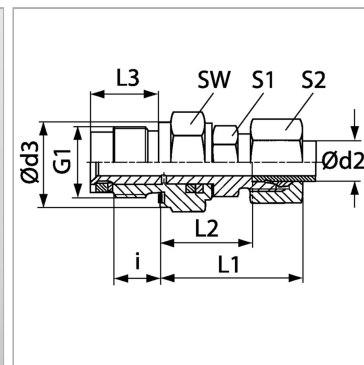


Поворотное резьбовое соединение, подшипник скольжения

Обновлено: 04.17.24

Характеристики

Соединение 1	Наружная резьба BSP, цилиндрическая
Форма уплотнения 1	Форма E
Форма уплотнения 2	Внутренний конус 24°
Соединение 2	Метрическая наружная резьба, цилиндрическая
Дополнение к модели	Подшипник скольжения
Конструкция	прямые
Модель	Поворотное резьбовое соединение (ввертное соединение)
Материал	Сталь
Защита поверхности	Гальваническое покрытие



Информация о продукте

Серия	L
Рабочее давление, бар	PN 40
Ø d2	12 mm
Наружный Ø трубы	12 mm
i	14 mm
G1	G 1/2" -14
Ø d3	27 mm

Ø d3	27 mm
L3	21 mm
L1	42 mm
SW	27 mm
L2	27 mm
S2	22
S1	19

Серия: LL = очень легкая; L = легкая; S = тяжелая

PN = Номинальное давление (бар)

PV = макс. Рабочее давление (бар)

Ø d2 = наружный диаметр трубы

Указания

Указания по монтажу, установке, нагрузке давлением и допустимым рабочим температурам представлены в технической информации для резьбовых трубных соединений.

Комплект поставки

Штуцер (без накидной гайки и режущего кольца)