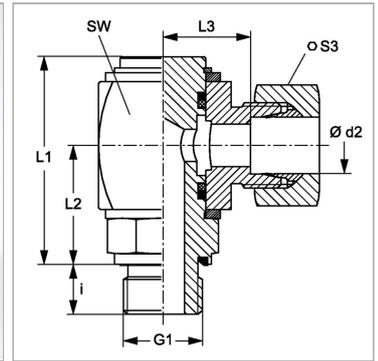


Поворотное резьбовое соединение, угол 90°, подшипник скольжения

Обновлено: 04.29.24

Характеристики

Соединение 1	Наружная резьба BSP, цилиндрическая
Форма уплотнения 1	Форма E
Форма уплотнения 2	Внутренний конус 24°
Соединение 2	Метрическая наружная резьба, цилиндрическая
Дополнение к модели	Подшипник скольжения
Конструкция	Угол 90°
Модель	Поворотное резьбовое соединение (ввертное соединение)
Материал	нержавеющая сталь



Информация о продукте

Серия	L
Рабочее давление, бар	PN 100
Ø d2	22 mm
G1	G 3/4" -14
Наружный Ø трубы	22 mm
i	16 mm

i	16 mm
SW	41 mm
L2	38 mm
L3	27.5 mm
L1	66 mm
S3	36

Серия: LL = очень легкая; L = легкая; S = тяжелая

PN = Номинальное давление (бар)

PB = макс. Рабочее давление (бар)

Ø d2 = наружный диаметр трубы

Указания

Указания по монтажу, установке, нагрузке давлением и допустимым рабочим температурам представлены в технической информации для резьбовых трубных соединений.

Указание по заказу

NBR уплотнения FPM (Витон) по запросу

Комплект поставки

Штуцер (без накидной гайки и режущего кольца)