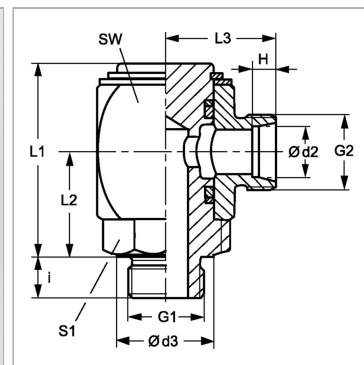


### Характеристики

|                            |   |
|----------------------------|---|
| <b>Соединение 1</b>        | Наружная резьба BSP, цилиндрическая                   |
| <b>Форма уплотнения 1</b>  | Форма E   |
| <b>Форма уплотнения 2</b>  | Внутренний конус 24°                                  |
| <b>Соединение 2</b>        | Метрическая наружная резьба, цилиндрическая           |
| <b>Дополнение к модели</b> | Подшипник скольжения                                  |
| <b>Конструкция</b>         | Угол 90°  |
| <b>Модель</b>              | Поворотное резьбовое соединение (ввертное соединение) |
| <b>Материал</b>            | Сталь   |
| <b>Защита поверхности</b>  | Гальваническое покрытие                               |



### Информация о продукте

|                              |            |
|------------------------------|------------|
| <b>Серия</b>                 | L          |
| <b>Рабочее давление, бар</b> | PN 250     |
| <b>Ø d2</b>                  | 12 mm      |
| <b>G2</b>                    | M 18 x 1,5 |
| <b>Наружный Ø трубы</b>      | 12 mm      |
| <b>G1</b>                    | G 1/2" -14 |
| <b>d3</b>                    | 27 mm      |

|           |       |
|-----------|-------|
| <b>i</b>  | 14 mm |
| <b>L3</b> | 29 mm |
| <b>L1</b> | 55 mm |
| <b>H</b>  | 7 mm  |
| <b>SW</b> | 36 mm |
| <b>L2</b> | 30 mm |
| <b>S1</b> | 27    |

Серия: LL = очень легкая; L = легкая; S = тяжелая

PN = Номинальное давление (бар)

PV = макс. Рабочее давление (бар)

Ø d2 = наружный диаметр трубы

### Указания

Указания по монтажу, установке, нагрузке давлением и допустимым рабочим температурам представлены в технической информации для резьбовых трубных соединений.

### Комплект поставки

Штуцер (без накидной гайки и режущего кольца)