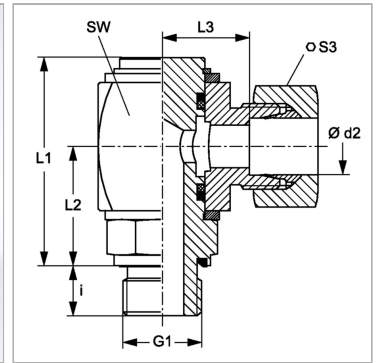


Поворотное резьбовое соединение, угол 90°, подшипник скольжения

Обновлено: 04.28.24

Характеристики

Соединение 1	Наружная резьба BSP, цилиндрическая
Форма уплотнения 1	Форма E
Форма уплотнения 2	Внутренний конус 24°
Соединение 2	Метрическая наружная резьба, цилиндрическая
Дополнение к модели	Подшипник скольжения
Конструкция	Угол 90°
Модель	Поворотное резьбовое соединение (ввертное соединение)
Материал	нержавеющая сталь



Информация о продукте

Серия	S
Рабочее давление, бар	PN 250
Ø d2	12 mm
G1	G 3/8" -19
Наружный Ø трубы	12 mm
i	12 mm

i	12 mm
SW	27 mm
L2	26.5 mm
L3	18 mm
L1	47.5 mm
S3	24

Серия: LL = очень легкая; L = легкая; S = тяжелая

PN = Номинальное давление (бар)

PB = макс. Рабочее давление (бар)

Ø d2 = наружный диаметр трубы

Указания

Указания по монтажу, установке, нагрузке давлением и допустимым рабочим температурам представлены в технической информации для резьбовых трубных соединений.

Указание по заказу

NBR уплотнения FPM (Витон) по запросу

Комплект поставки

Штуцер (без накидной гайки и режущего кольца)