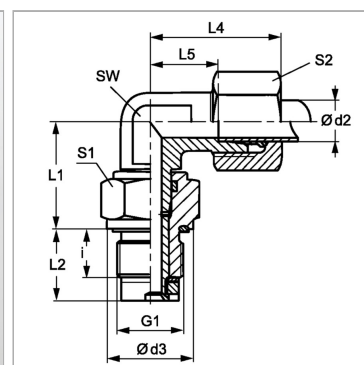


## Поворотное резьбовое соединение, угол 90°, подшипник скольжения

Обновлено: 04.29.24

### Характеристики

<b>Соединение 1</b>	Наружная резьба BSP, цилиндрическая
<b>Форма уплотнения 1</b>	Форма E
<b>Форма уплотнения 2</b>	Внутренний конус 24°
<b>Соединение 2</b>	Метрическая наружная резьба, цилиндрическая
<b>Дополнение к модели</b>	Подшипник скольжения
<b>Конструкция</b>	Угол 90°
<b>Модель</b>	Поворотное резьбовое соединение (ввертное соединение)
<b>Материал</b>	Сталь
<b>Защита поверхности</b>	Гальваническое покрытие



### Информация о продукте

<b>Серия</b>	L
<b>Рабочее давление, бар</b>	PN 40
<b>Ø d2</b>	10 mm
<b>Наружный Ø трубы</b>	10 mm
<b>G1</b>	G 3/8" -19
<b>d3</b>	22 mm
<b>i</b>	12 mm

<b>L1</b>	26 mm
<b>L4</b>	30 mm
<b>SW</b>	14 mm
<b>L2</b>	18 mm
<b>L5</b>	15 mm
<b>S2</b>	19
<b>S1</b>	24

Серия: LL = очень легкая; L = легкая; S = тяжелая

PN = Номинальное давление (бар)

PV = макс. Рабочее давление (бар)

Ø d2 = наружный диаметр трубы

### Указания

Указания по монтажу, установке, нагрузке давлением и допустимым рабочим температурам представлены в технической информации для резьбовых трубных соединений.

### Комплект поставки

Штуцер (без накидной гайки и режущего кольца)