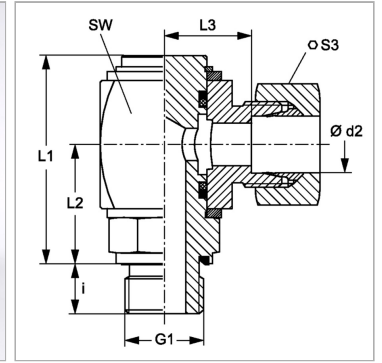


Характеристики

| | |
|----------------------------|---|
| Соединение 1 | Наружная резьба BSP, цилиндрическая |
| Форма уплотнения 1 | Форма E |
| Форма уплотнения 2 | Внутренний конус 24° |
| Соединение 2 | Метрическая наружная резьба, цилиндрическая |
| Дополнение к модели | Подшипник скольжения |
| Конструкция | Угол 90° |
| Модель | Поворотное резьбовое соединение (ввертное соединение) |
| Материал | нержавеющая сталь |



Информация о продукте

| | |
|------------------------------|------------|
| Серия | S |
| Рабочее давление, бар | PN 250 |
| Ø d2 | 6 mm |
| G1 | G 1/4" -19 |
| Наружный Ø трубы | 6 mm |
| i | 8 mm |

| | |
|-----------|---------|
| i | 8 mm |
| SW | 27 mm |
| L2 | 26.5 mm |
| L3 | 18.5 mm |
| L1 | 47.5 mm |
| S3 | 17 |

Серия: LL = очень легкая; L = легкая; S = тяжелая

PN = Номинальное давление (бар)

PB = макс. Рабочее давление (бар)

Ø d2 = наружный диаметр трубы

Указания

Указания по монтажу, установке, нагрузке давлением и допустимым рабочим температурам представлены в технической информации для резьбовых трубных соединений.

Указание по заказу

NBR уплотнения FPM (Витон) по запросу

Комплект поставки

Штуцер (без накидной гайки и режущего кольца)