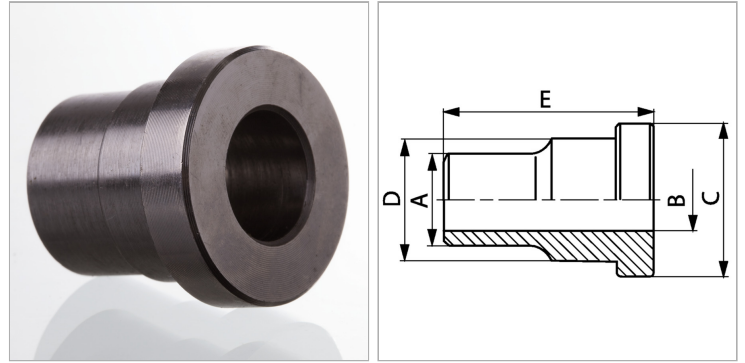


Квадратный фланец, Cetop, бурт предварительной сварки

Обновлено: 04.27.24

Характеристики

Модель	Квадратный фланец Cetop
Конструкция	прямые
Норма	SETOP RP 63H ISO 6164
Материал	S355J2G3 (ST52.3)
Защита поверхности	Смазка черным маслом



Информация о продукте

Давление PV	250 bar
Типоразмер	3"
A	90 mm
Ø B	70 mm

Ø B	70 mm
E	80 mm
C	101.6 mm
D	90 mm

PV = макс. Рабочее давление (бар)