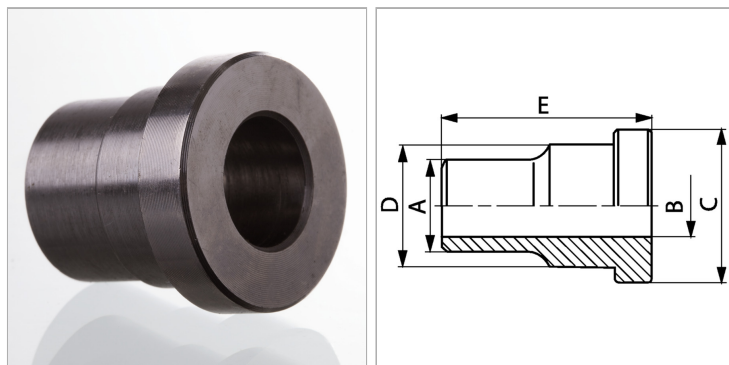


Квадратный фланец, Cetop, бурт предварительной сварки

Обновлено: 04.26.24

Характеристики

Модель	Квадратный фланец Cetop
Конструкция	прямые
Норма	SETOP RP 63H ISO 6164
Материал	S355J2G3 (ST52.3)
Защита поверхности	Смазка черным маслом



Информация о продукте

Давление PV	250 bar
Типоразмер	3/8"
A	18 mm
Ø B	12.5 mm

E	30 mm
C	24.5 mm
D	18 mm

PV = макс. Рабочее давление (бар)