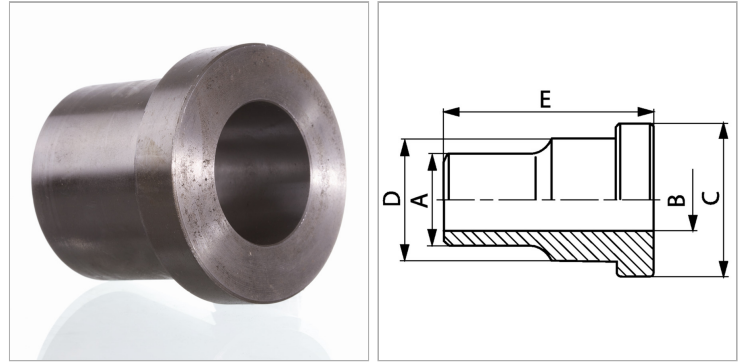


Квадратный фланец, Cetop, бурт предварительной сварки

Обновлено: 04.24.24

Характеристики

Модель	Квадратный фланец Cetop
Конструкция	прямые
Норма	SETOP RP 63H ISO 6164
Материал	S355J2G3 (ST52.3)
Защита поверхности	Смазка черным маслом



Информация о продукте

Давление PV	400 bar
Типоразмер	2.1/2"
A	80 mm
Ø B	53 mm

Ø B	53 mm
E	80 mm
C	94.2 mm
D	60 mm

PV = макс. Рабочее давление (бар)