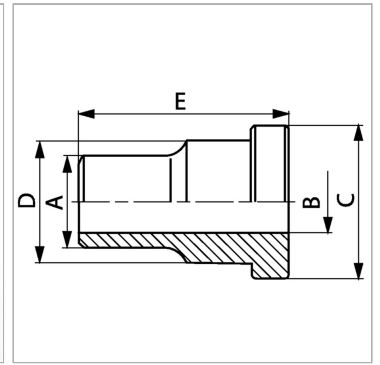
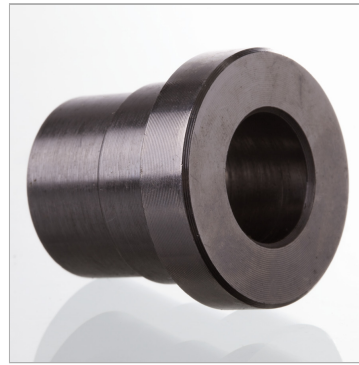


## Квадратный фланец, Cetop, бурт предварительной сварки

Обновлено: 04.27.24

### Характеристики

<b>Модель</b>	Квадратный фланец Cetop
<b>Конструкция</b>	прямые
<b>Норма</b>	SETOP RP 63H ISO 6164
<b>Материал</b>	S355J2G3 (ST52.3)
<b>Защита поверхности</b>	Смазка черным маслом



### Информация о продукте

<b>Давление PV</b>	250 bar
<b>Типоразмер</b>	2.1/2"
<b>A</b>	76 mm
<b>Ø B</b>	58 mm

<b>Ø B</b>	58 mm
<b>C</b>	87.2 mm
<b>E</b>	70 mm
<b>D</b>	76 mm

PV = макс. Рабочее давление (бар)