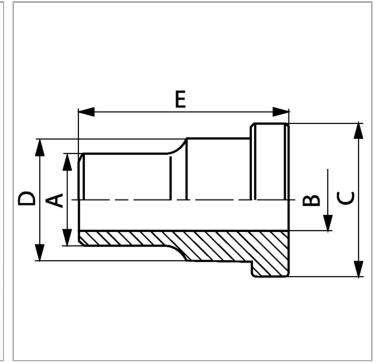
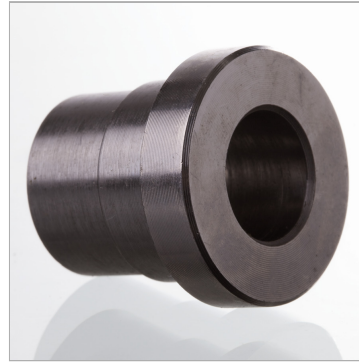


Характеристики

Модель	Квадратный фланец Cetop
Конструкция	прямые
Норма	SETOP RP 63H ISO 6164
Материал	S355J2G3 (ST52.3)
Защита поверхности	Смазка черным маслом



Информация о продукте

Давление PV	250 bar
Типоразмер	1.1/4"
A	43 mm
Ø B	32 mm

Ø B	32 mm
C	50.8 mm
E	45 mm
D	43 mm

PV = макс. Рабочее давление (бар)