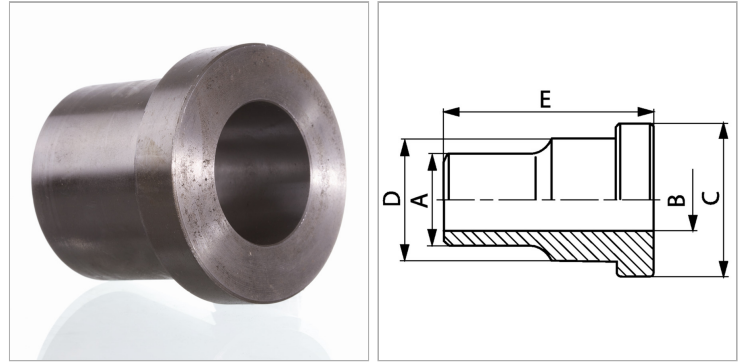


Квадратный фланец, Cetop, бурт предварительной сварки

Обновлено: 04.24.24

Характеристики

Модель	Квадратный фланец Cetop
Конструкция	прямые
Норма	SETOP RP 63H ISO 6164
Материал	S355J2G3 (ST52.3)
Защита поверхности	Смазка черным маслом



Информация о продукте

Давление PV	400 bar
Типоразмер	1.1/2"
A	51 mm
Ø B	35 mm

Ø B	35 mm
C	63.5 mm
E	60 mm
D	51 mm

PV = макс. Рабочее давление (бар)